

## INSTRUCTIONS D'INSTALLATION ET NOTICE D'ASSEMBLAGE

Les illustrations contenues dans ce document sont fournies pour une référence uniquement.  
Elles peuvent différer de l'aspect réel du produit. La conception et les spécifications techniques du produit sont susceptibles d'être modifiées sans préavis.

### INSTRUCTIONS AU DÉBALLAGE :

- Ouvrez soigneusement le carton.
- Enlevez son contenu et disposez le sur l'emballage ou sur toute autre surface protectrice afin d'éviter tout dégât.
- Reportez-vous à la liste des pièces en page 2 afin de vous assurer que tous les éléments ont été reçus au complet et sans dommage. Dans le cas contraire, contactez votre revendeur.
- N'utilisez jamais de pièces endommagées ou défectueuses.

### INSTRUCTIONS DE SÉCURITÉ :

**Merci de lire attentivement ces instructions avant de commencer l'assemblage et l'installation et de respecter les consignes qui vont suivre.**

- Utilisez les équipements de sécurité et l'outillage appropriés pendant les travaux.
- Contactez un installateur qualifié dans les cas suivants si vous :
  - ne comprenez pas ces instructions
  - avez des doutes sur la sécurité de votre installation,
  - êtes incertain quant à la compatibilité du support avec votre téléviseur
- N'utilisez pas cet article pour toute autre configuration ou application que celle décrite dans ce document.
- Afin de ne pas rayer la dalle de votre téléviseur, veillez à le déposer sur une surface douce et épaisse afin d'y fixer au dos les bras de supports.

### RESPONSABILITÉS ET GARANTIE :

- Nous déclinons toute responsabilité en cas de dommages matériels ou de blessures corporelles résultant d'un assemblage et ou d'une installation non conformes ou consécutifs à une mauvaise utilisation et ou à toute modification apportée au produit et au non respect des instructions de sécurité.
- La garantie ne couvre pas les problèmes découlant de la non observation des présentes instructions ci-dessous.  
La durée de la garantie est indiquée sur l'emballage. Cette dernière s'applique à compter de la date d'achat du produit en cas de défautuosité ou d'absence de pièces au déballage, ou de déformation des pièces lors d'une utilisation conforme.  
Il est obligatoire de conserver votre preuve d'achat et l'emballage d'origine pour tout retour auprès de votre revendeur.  
En cas de sinistre physique ou matériel engendré par un défaut prouvé et inhérent au produit merci de contacter votre revendeur ou le service après vente de la marque INOTEK dans les 48 heures suivants l'incident.

### SERVICE APRÈS VENTE :

- Merci de contacter en priorité le service après vente de votre revendeur ou bien celui de la marque INOTEK :  
ADBC SAS - Service après Vente INOTEK - 42 Route de la Fontenelle 33450 Montussan (France) - Téléphone : + 33 (0)5 35 54 50 17 (coût d'un appel local suivant votre opérateur) - Email : sav@my-inotek.com
- Pour toute question relative aux produits INOTEK, merci de nous contacter via le formulaire sur site internet [www.my-inotek.com](http://www.my-inotek.com)

### INFORMATIONS LÉGALES :

INOTEK est une marque déposée et importée par :  
ADBC SAS - 42 Route de la Fontenelle 33450 Montussan (France)  
N°SIRET 51500627800037 - N°TVA FR33515006278.

### CONSEILS ERGONOMIQUES

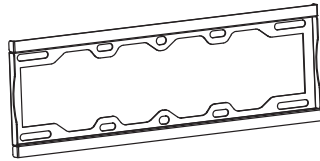
- Procédez à son installation et ce en fonction de votre morphologie, de votre vision et de la distance qui vous sépare du téléviseur.

### CONSEILS D'ENTRETIEN :

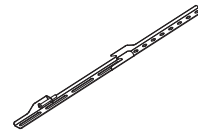
- Dépoussiérez les parties métalliques à l'aide d'un chiffon doux et sec.
- Si vous utilisez des lingettes humides, veillez au préalable à débrancher l'alimentation secteur du téléviseur et de l'ensemble des équipements qui y sont reliés.
- N'utilisez aucun produit corrosif ou matières abrasives pour son entretien.

### TRI DES DÉCHETS :

- Procédez au tri des déchets et ce en fonction des consignes en vigueur dans votre pays ou votre région.



(1) Platine murale - a



(2) Barre de support - b



(4) Boulon M4x20mm - A



(4) Boulon M6x20mm - B



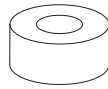
(4) Boulon M8x25mm - C



(4) Tirefond - D



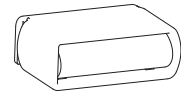
(4) Cheville - E



(8) Entretoise - F



(8) Rondelle - G



(1) Niveau à bulle - H



**WARNING**

## ATTENTION !

Ce support doit être **solidement fixé** au mur. Sa **capacité de charge** est de **35 kg**.

**Une mauvaise installation** ou **toute autre utilisation** ou **configuration** peuvent entraîner la chute du support et causer des dommages matériels ou des blessures corporelles pour lesquels **nous pouvons être tenus pour responsables**.

### Outillage nécessaire

■ Perceuse

■ Mèches à bois de 3 mm

■ Tournevis cruciforme

■ Mèches à béton de 8 mm

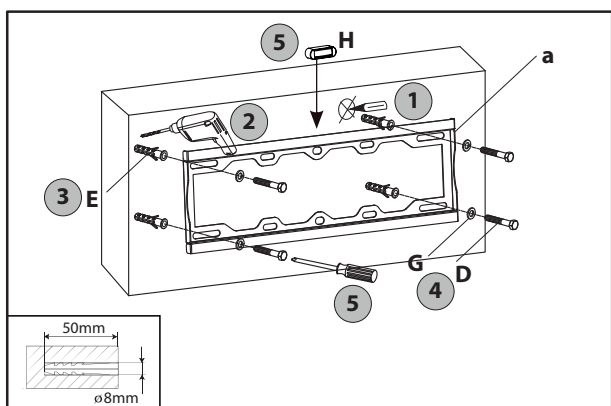
**Note :** Ce support n'est pas fourni avec des chevilles et des vis prévues pour les cloisons sèches. Les boulons et rondelles servant à fixer les barres de support couvrent la majorité des téléviseurs commercialisés sur le marché. Dans l'éventualité où nos boulons et rondelles ne seraient pas adaptés au pas de vis à l'arrière de votre téléviseur nous vous invitons à demander l'aide d'un professionnel dans un magasin de bricolage.

## ÉTAPE 1

## Montage de la Platine murale (a) sur le mur

### Mur en dur

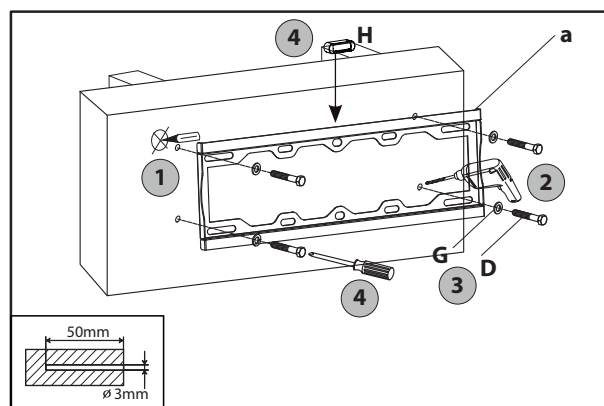
- 1 - Utiliser la **Platine murale (a)** comme gabarit, positionner la de niveau et marquer les 4 points de fixation au mur.
- 2 - Pré-percer avec une mèche de 6 mm les 4 points et finir le perçage avec une mèche de maçonnerie de 8 mm.
- 3 - Insérer dans les trous de perçage les **4 Chevilles (E)**.
- 4 - Fixer la **Platine murale (a)** au mur à l'aide des **4 Tirefonds (D)** et des **4 Rondelles (G)** comme indiqué sur le schéma ci-dessous.
- 5 - Poser le **Niveau à bulle (H)** afin d'effectuer la mise à niveau de la **Platine murale (a)**, puis serrer l'ensemble solidement.



### Mur en bois

**Utiliser un détecteur de matériaux afin de localiser l'emplacement des montants en bois**

- 1 - Utiliser la **Platine murale (a)** comme gabarit, positionner la de niveau et marquer les 4 points de fixation au mur.
- 2 - Pré-percer avec une mèche de 2 mm les 4 points et finir le perçage avec une mèche à bois de 3 mm.
- 3 - Fixer la **Platine murale (a)** au mur à l'aide des **4 Tirefonds (D)** et des **4 Rondelles (G)** comme indiqué sur le schéma ci-dessous.
- 4 - Poser le **Niveau à bulle (H)** afin d'effectuer la mise à niveau de la **Platine murale (a)**, puis serrer l'ensemble solidement.

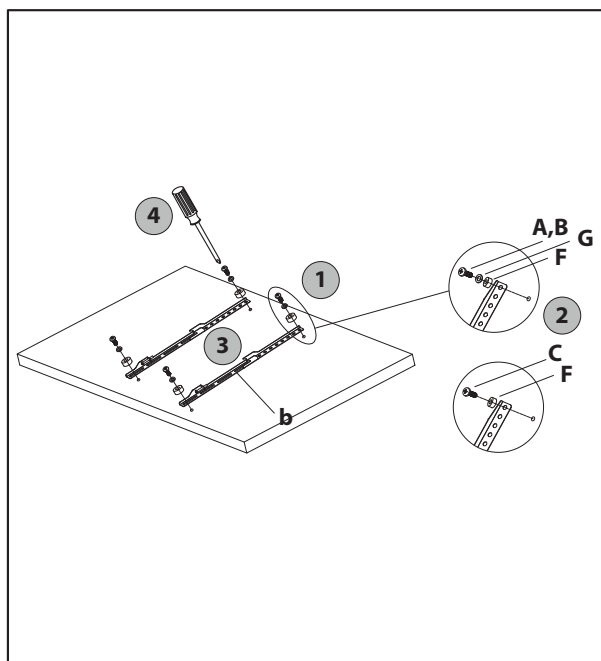


## ÉTAPE 2

## Montage des Barres de support (b) à l'arrière du téléviseur

### ÉTAPE 2A : Téléviseur avec panneau arrière plat

- 1 - Déterminer le diamètre des trous de fixation à l'arrière de l'écran à l'aide des **Boulons (A, B ou C)**.  
  
- Une fois le diamètre déterminé se reporter au schéma ci-dessous et sélectionner le type de montage qui convient.
- 2 - Insérer les **4 Boulons (A ou B)** choisis puis les **4 Rondelles (G)** et **4 Entretoises (F)** par dessus les **Barres de support (b)**. Si vous utilisez les **Boulons (C)** seuls, placer les **4 Entretoises (F)** par dessus les **Barres de support (b)**.
- 3 - S'assurer que les **Barres de support (b)** soient parfaitement alignées l'une avec l'autre.
- 4 - Serrer l'ensemble.

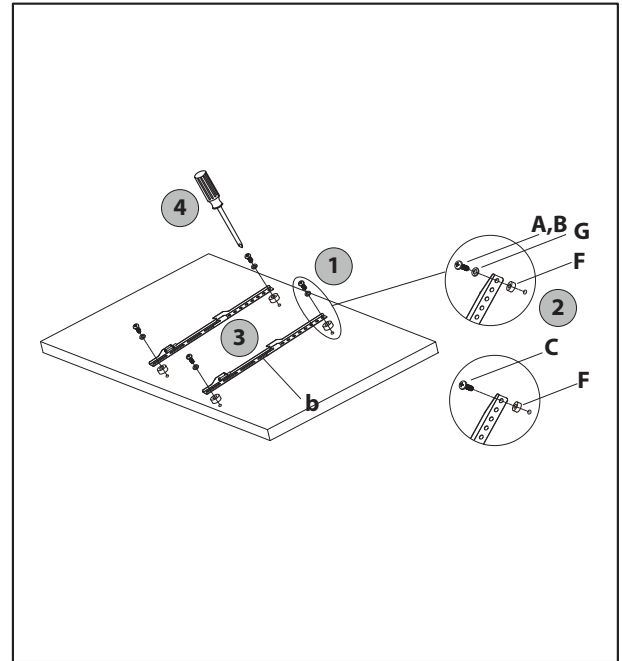


## ÉTAPE 2

## Montage des Barres de support (b) à l'arrière du téléviseur

### ÉTAPE 2B - Téléviseur avec panneau arrière incurvé

- 1 - Déterminer le diamètre des trous de fixation à l'arrière de l'écran à l'aide des **Boulons (A, B ou C)**.  
  
- Une fois le diamètre déterminé se reporter au schéma ci-dessous et sélectionner le type de montage qui convient.
- 2 - Insérer les **4 Boulons (A ou B)** choisis puis les **4 Rondelles (G)** par dessus les **Barres de support (b)**. Placer dessous les **Barres de support (b)** les **4 Entretoises (F)**. Si vous utilisez les **Boulons (C)** seuls, placer les **4 Entretoises (F)** par dessous les **Barres de support (b)**.
- 3 - S'assurer que les **Barres de support (b)** soient parfaitement alignées l'une avec l'autre.
- 4 - Serrer l'ensemble.



## ÉTAPE 3

## Installation de l'écran sur la Platine murale (a)

**Avvertissement : Nous vous conseillons de procéder à cette étape à deux personnes minimum.**

- 1 - Soulever le téléviseur et accrocher la partie haute des **2 Barres de support (b)** sur l'arrête de la **Platine murale (a)**.
- 2 - Une fois le téléviseur positionné, verrouiller la vis anti-basculement de sécurité se trouvant sur chaque **Barre de support d'écran (b)** avec la **Platine murale (a)**.

