

## INSTRUCTIONS D'INSTALLATION & NOTICE D'ASSEMBLAGE

Les figures et illustrations contenues dans ce document sont fournies pour référence uniquement. Elles peuvent différer de l'aspect réel du produit. La conception et les spécifications techniques du produit sont susceptibles d'être modifiées sans préavis.

### INSTRUCTIONS AU DÉBALLAGE :

- Ouvrez soigneusement le carton, enlevez son contenu et disposez le sur l'emballage ou toute autre surface protectrice afin d'éviter tout dégât.
- Reportez-vous à liste des pièces en page 2, afin de vous assurer que tous les éléments ont été reçus au complet et sans dommage. Dans le cas contraire, contactez votre revendeur.
- N'utilisez jamais de pièces endommagées ou défectueuses.

### INSTRUCTIONS DE SÉCURITÉ :

**Merci de lire attentivement ces instructions avant de commencer l'assemblage et l'installation, et de respecter les consignes qui vont suivre.**

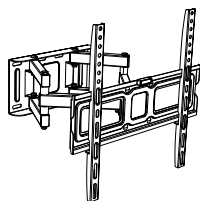
- Utilisez les équipements de sécurité et l'outillage appropriés pendant les travaux.
- Contactez un Installateur Qualifié dans les cas suivants :
  - Vous ne comprenez pas ces instructions ou bien si vous avez des doutes sur la sécurité de votre installation.
  - Vous êtes incertain quant à la nature de votre mur ou de la compatibilité du support avec votre écran.
- N'utilisez pas cet article pour toute autre configuration ou application que celle décrite dans ce document.

### RESPONSABILITÉS & GARANTIE :

- Nous déclinons toute responsabilité en cas de dommages matériels ou de blessures corporelles résultant d'un assemblage et d'une installation non conformes ou consécutifs à une mauvaise utilisation, à toute modification apportée au produit et au non respect des instructions de sécurité.

- La garantie ne couvre pas les problèmes découlant de la non observation des présentes instructions ci-dessus. La durée de la garantie est indiquée sur l'emballage. Cette dernière s'applique à compter de la date d'achat du produit en cas de défectuosité ou d'absence de pièces au déballage, ou de déformation des pièces lors d'une utilisation conforme.

Il est obligatoire de conserver votre preuve d'achat et l'emballage d'origine pour tout retour auprès de votre revendeur.



(1) Platine Murale + (1) Platine de Support + (2) Bras de Support d'écran



(4) M4x20 Boulon - a



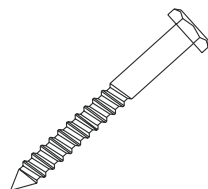
(4) M6x20 Boulon - b



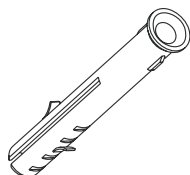
(4) M8x25 Boulon - c



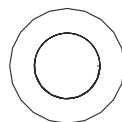
(4) Rondelle - d



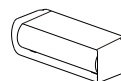
(4) M8 Tirefond - e



(4) M8 Cheville Nylon - f



(4) M8 Rondelle - g



(1) Niveau à bulle - h



(4) Entretoise - i



**WARNING**

## ATTENTION !

Ce support TV doit être **solidement fixé** sur un mur.

**Une mauvaise installation** ou **toute autre utilisation** ou **configuration** peuvent entraîner la chute du support et causer des dommages matériels ou des blessures corporelles pour lesquels nous ne pourrions être tenus pour responsables.

### Outillage nécessaire

- |                                                                                                              |                                                                                                       |                                                                                                      |
|--------------------------------------------------------------------------------------------------------------|-------------------------------------------------------------------------------------------------------|------------------------------------------------------------------------------------------------------|
| <ul style="list-style-type: none"> <li>■ Détecteur multi-matériaux</li> <li>■ Perceuse / Visseuse</li> </ul> | <ul style="list-style-type: none"> <li>■ Jeu de clés et douilles</li> <li>■ Niveau à bulle</li> </ul> | <ul style="list-style-type: none"> <li>■ Mèche bois (5 mm)</li> <li>■ Mèche béton (10 mm)</li> </ul> |
|--------------------------------------------------------------------------------------------------------------|-------------------------------------------------------------------------------------------------------|------------------------------------------------------------------------------------------------------|

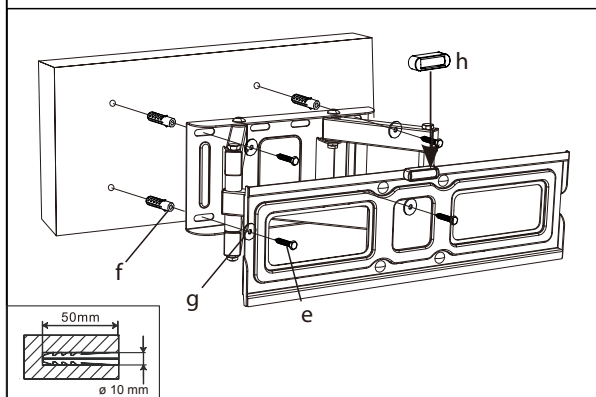
**Note :** Le kit de fixation mural fourni dans cette boîte **n'est pas prévu pour une installation sur une surface en plâtre ou en acier**. Si ce dernier ne convenait pas, nous vous conseillons de vous diriger vers un revendeur ou détaillant spécialisé.

# Étape 1

## Montage de la Platine Murale (a) sur le mur

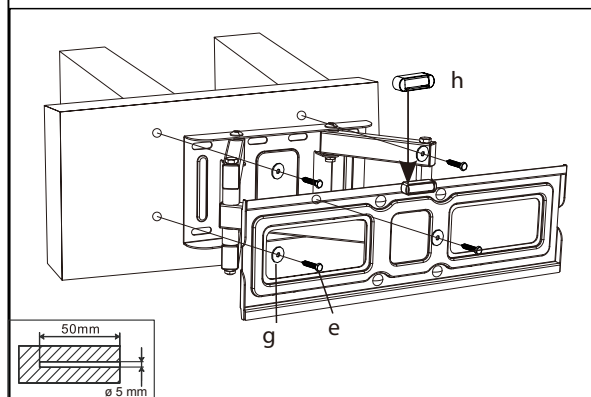
### Mur en dur

- Utiliser la **Platine Murale** comme gabarit, la positionner de niveau et marquer 4 points de fixations au mur.
- Pré-percer avec une mèche de 8 mm les 4 points et finir le perçage avec une mèche de maçonnerie 10 mm.
- Insérer une **Cheville Nylon (f)** dans chacun des trous.
- Fixer la **Platine Murale** au mur à l'aide de 4 **Tirefonds (e)** et 4 **Rondelles (g)** comme indiqué sur le diagramme ci-dessous.
- Poser le niveau à bulle (**h**) afin d'effectuer la mise à niveau de la platine supportant l'écran, puis serrer l'ensemble solidement.



### Mur en bois

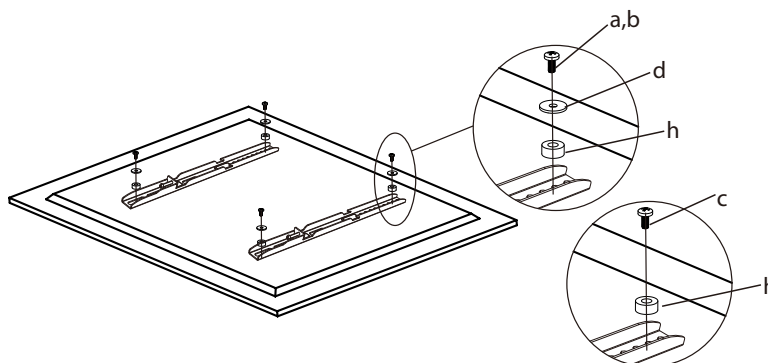
- Utiliser un détecteur de matériaux afin de localiser l'emplacement des montants en bois.
- Utiliser la **Platine Murale** comme gabarit, la positionner de niveau et marquer 3 points de fixations au mur.
- Pré-percer avec une mèche de 2 mm les 3 points et finir le perçage avec une mèche de maçonnerie 3 mm.
- Fixer la **Platine Murale** au mur à l'aide de 3 **Tirefonds (d)** et 3 **Rondelles (f)** comme indiqué sur le diagramme ci-dessous.
- Poser le niveau à bulle (**h**) afin d'effectuer la mise à niveau de la platine supportant l'écran, puis serrer l'ensemble solidement.



# Étape 2

## Montage des Bras de Support d'écran pour un écran avec un panneau arrière plat

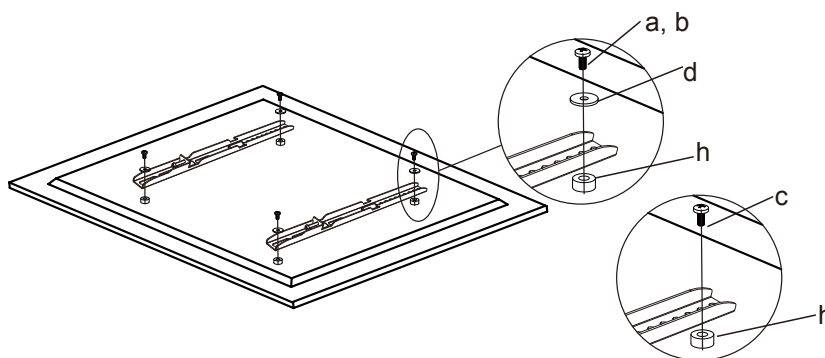
- Déterminer le diamètre des trous de fixation à l'arrière de l'écran à l'aide des **Boulons (a, b ou c)**.
- Une fois le diamètre déterminé se reporter au diagramme ci-dessous et sélectionner le type de montage qui convient.
- Insérer le **Boulon (a ou b)** choisi puis une **Rondelle (d)** et une **Entretoise (h)** par dessus le **Bras de Support d'écran**. Si vous utilisez le **Boulon (c)** seul placer une **Entretoise (h)**.
- S'assurer que les **Bras de Support d'écran** soient parfaitement alignés l'un avec l'autre.
- Serrer l'ensemble.



## Étape 3

# Montage des Bras de Support d'écran pour un écran avec panneau arrière incurvé

- Déterminer le diamètre des trous de fixation à l'arrière de l'écran à l'aide des **Boulons (a, b ou c)**.
- Une fois le diamètre déterminé se reporter au diagramme ci-dessous et sélectionner le type de montage qui convient.
- Insérer le **Boulon (a ou b)** choisi puis une **Rondelle (d)** et une **Entretoise (h)** par dessous le **Bras de Support d'écran**. Si vous utilisez le **Boulon (c)** seul placer une **Entretoise (h)**.
- S'assurer que les **Bras de Support d'écran** soient parfaitement alignés l'un avec l'autre.
- Serrer l'ensemble.



## Étape 4

# Réglage de la Platine Écran

**Avertissement : Nous vous conseillons de procéder à cette étape à deux personnes minimum.**

- Prendre l'écran sur lequel vous avez préalablement fixé les **Bras de Support d'écran** puis basculer le sur la **Platine du Support d'écran** conformément au diagramme ci-dessous.
- Une fois l'écran positionné, verrouiller le vis anti-basculement de sécurité se trouvant sur les **Bras de Support d'écran** avec la **Platine du Support d'écran** afin de solidariser l'ensemble.

